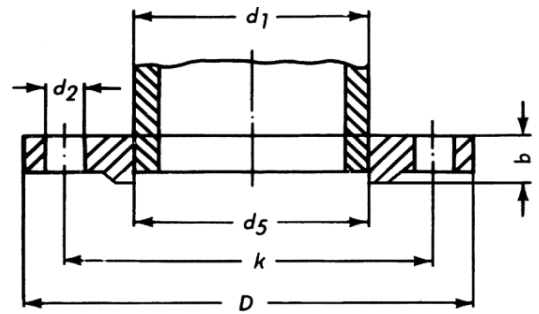


Plate flange for welding Type 01 , Facing type B1 (Raised Face) EN 1092-1 PN6 S235JR, P245GH, 304(L), 316(L)
 Ex.DIN 2573 - 2576



Nom. Dia. DN	d1	D	d5	k	b	holes	d2	Teor.weight pc/kg
PN 6								
10	17,2	75	18,0	50	12	4	11	0,356
15	21,3	80	22,0	55	12	4	11	0,402
20	26,9	90	27,5	65	14	4	11	0,592
25	33,7	100	34,5	75	14	4	11	0,719
32	42,4	120	43,5	90	16	4	14	1,16
40	48,3	130	49,5	100	16	4	14	1,35
50	60,3	140	61,5	110	16	4	14	1,48
65	76,1	160	77,5	130	16	4	14	1,86
80	88,9	190	90,5	150	18	4	18	2,95
100	114,3	210	116	170	18	4	18	3,26
125	139,7	240	141,5	200	20	8	18	4,31
150	168,3	265	170,5	225	20	8	18	4,76
200	219,1	320	221,5	280	22	8	18	6,88
250	273,0	375	276,5	335	24	12	18	8,92
300	323,9	440	327,5	395	24	12	22	11,9
350	355,6	490	359,5	445	26	12	22	16,8
400	406,4	540	411,0	495	28	16	22	19,8
450	457,0	595	462,0	550	30	16	22	24,6
500	508,0	645	513,5	600	30	20	22	26,4
600	610,0	755	616,5	705	32	20	26	34,8
700	711,0	860		810	40	24	26	-
800	813,0	975		920	44	24	30	-
900	914,0	1075		1020	48	24	30	-
1000	1016,0	1175		1120	52	28	30	-
1200	1219,0	1405		1340	60	32	33	-